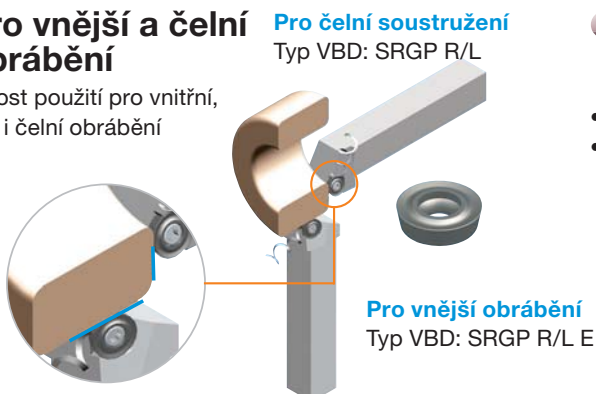


Příklady aplikací nástrojů Korloy

Ložiska

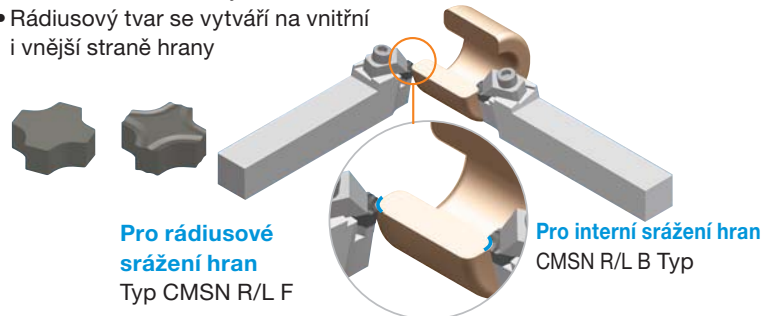
Pro vnější a čelní obrábění

- Možnost použití pro vnitřní, vnější i čelní obrábění



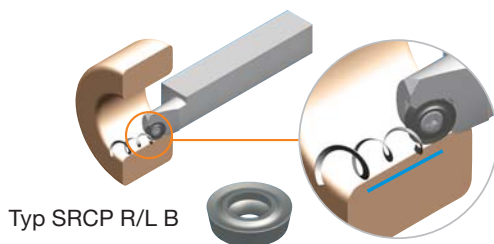
Pro rádiusové srážení vnitřních a vnějších hran

- Používá VBD s 8 řeznými hranami
- Rádiusový tvar se vytváří na vnitřní i vnější straně hrany

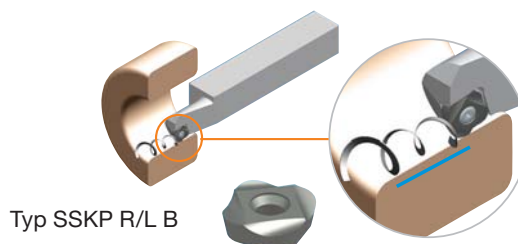


Pro vnitřní obrábění

- Vhodné pro průměry nad $\varnothing 12$

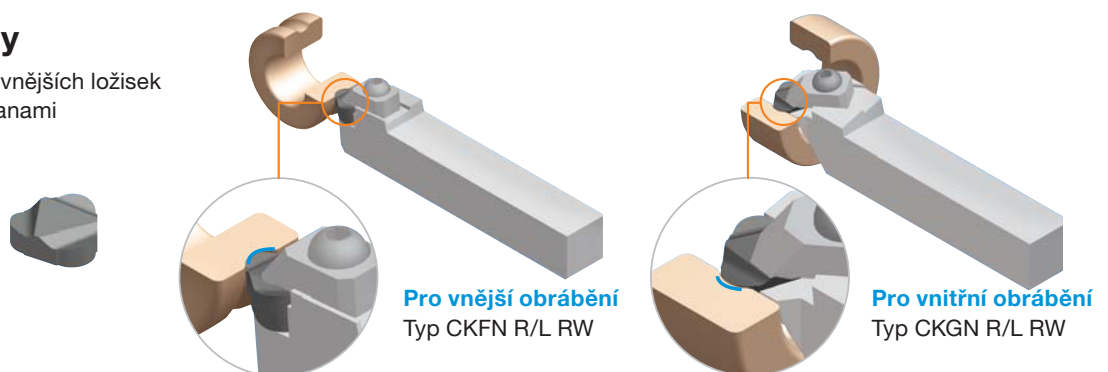


- Použití pro průměry nad $\varnothing 11,5$ s VBD se 4 řeznými hranami pro vnitřní a spodní obrábění



Pro oběžné dráhy

- Pro oběžné dráhy vnitřních a vnějších ložisek
- Používá VBD se 3 řeznými hranami
- Možnost úpravy na přání



Pro drážky pro krycí plechy

- Pro drážky pro krycí plechy vnitřních a vnějších ložisek
- Používá VBD se 4 řeznými hranami
- Možnost úpravy na přání

