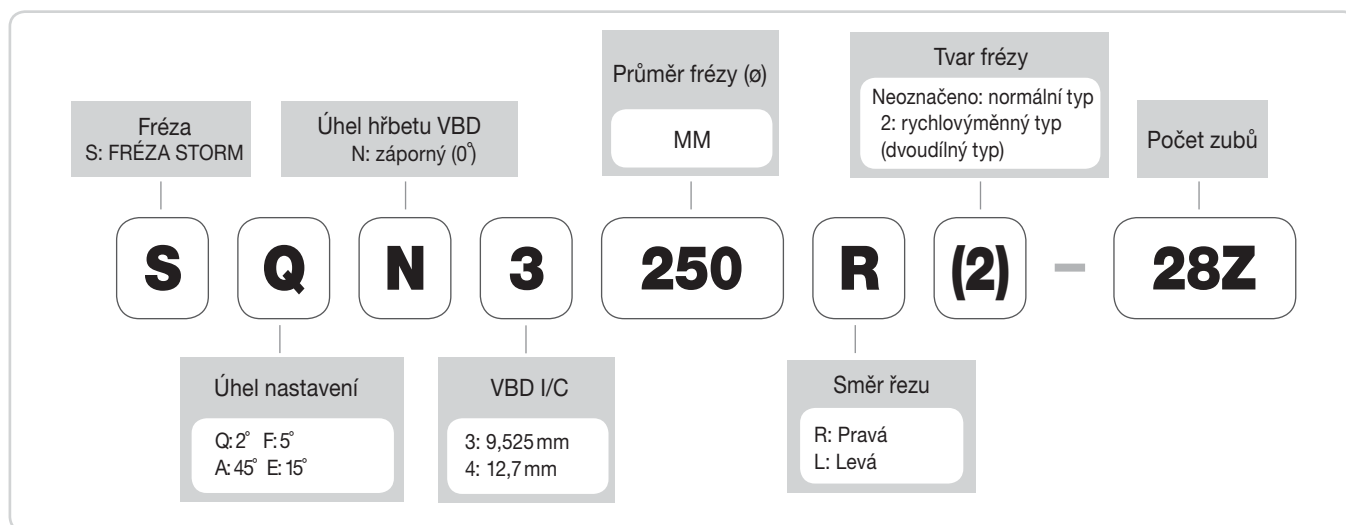


## Storm Mill

### ● Systém značení

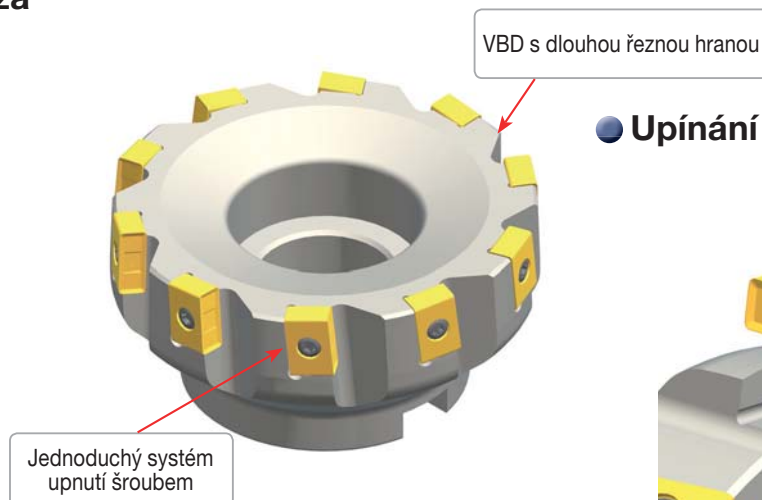


### ● Vlastnosti

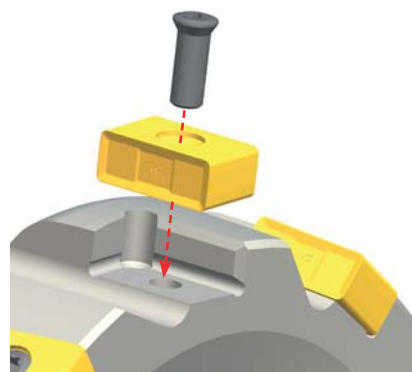
- ▶ Fréza s širokými možnostmi použití.
- ▶ 4 řezné hrany (při použití levé i pravé frézy 8 hran).
- ▶ Pro velké hloubky třísky.
- ▶ Široký výběr materiálů VBD.
- ▶ K dispozici jsou 2 různé typy VBD (se zkosenou nebo zaoblenou hranou).



### ● Fréza



### ● Upínání VBD



### ● Doporučené řezné podmínky

Označení Řezné materiály	Šedá litina GC		Tvárná litina GCD	
	vc (m/min)	fz (mm/t)	vc (m/min)	fz (mm/t)
	<b>PC3500</b>	150–250	0,08–0,28	100–180
<b>PC6510</b>	150–300	0,1–0,28	100–200	0,1–0,28
<b>PC3545</b>	150–250	0,08–0,22	100–180	0,08–0,22
<b>H01</b>	100–200	0,08–0,22	70–140	0,08–0,22
<b>G10</b>	90–120	0,08–0,28	60–130	0,08–0,28