

● Systém upnutí VBD šroubem

Směr obrábění								
Označení	SCACR/L	SCLCR/L	SDACR/L	SDJCR/L	SDNCN	SRDCN	SRGCR/L	SSBGR/L
Úhel nastavení	90°	95°	90°	93°	63°	-	-	75°
Strana	B87	B87	B87	B88	B88	B88	B89	B89
Soustružení	•	•	•	•	•	•	•	•
Kopírování			•	•	•	•	•	
Čelní soustružení		•						
Srážení hran								
Zpětné soustružení		•		•				

Směr obrábění								
Označení	SSDCN	SSKCR/L	SSSCR/L	STACR/L	STFGR/L	STGCR/L	STTGR/L	SVABR/L
Úhel nastavení	45°	75°	45°	90°	90°	90°	60°	90°
Strana	B89	B90	B90	B90	B90	B91	B91	B91
Soustružení	•		•	•		•	•	•
Kopírování								•
Čelní soustružení		•	•		•			
Srážení hran								
Zpětné soustružení								•

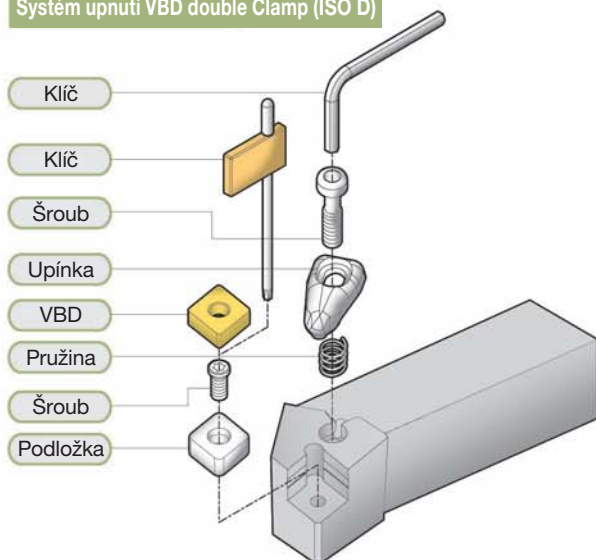
Směr obrábění								
Označení	SVHBR/L	SVJBR/L	SVJCR/L	SVVBN	SVVCN	SWACR/L		
Úhel nastavení	107,5°	93°	93°	72,5°	72,5°	90°		
Strana	B91	B92	B92	B92	B93	B93		
Soustružení	•	•	•	•	•	•		
Kopírování	•	•	•	•	•			
Čelní soustružení								
Srážení hran								
Zpětné soustružení	•	•	•					

● Nože pro keramické VBD

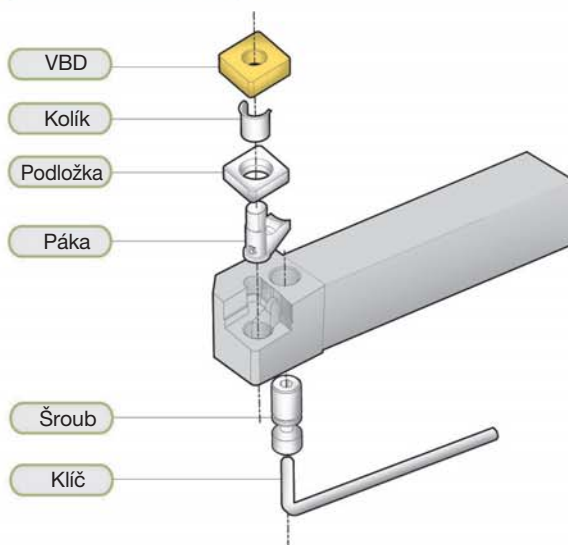
Směr obrábění								
Označení	CCNLR/L	CRDNN	CRGNR/L	CSDNN	CSKNR/L	CTFNR/L	CTGNR/L	
Úhel nastavení	95°	-	-	45°	75°	90°	90°	
Strana	B94	B94	B94	B94	B95	B95	B95	
Soustružení	•	•	•	•			•	
Kopírování			•					
Čelní soustružení	•				•	•		
Srážení hran								
Zpětné soustružení	•							

Sestavy vnějších nožů s VBD

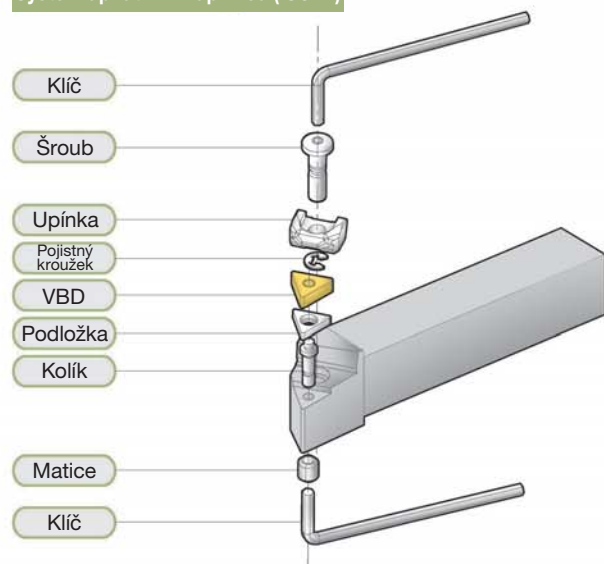
Systém upnutí VBD double Clamp (ISO D)



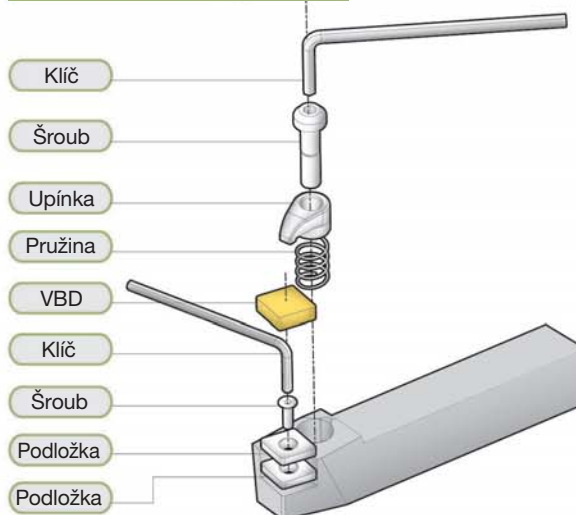
Systém upnutí VBD pákou (ISO P)



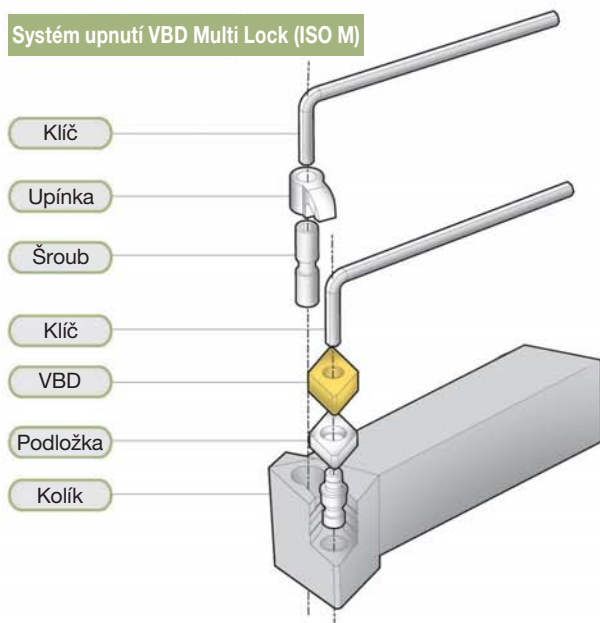
Systém upnutí VBD úpinkou (ISO W)



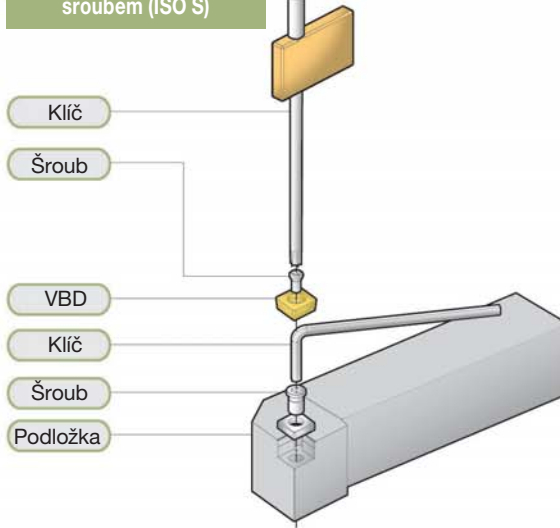
Systém upnutí VBD úpinkozu (ISO C)



Systém upnutí VBD Multi Lock (ISO M)



Systém upnutí VBD šroubem (ISO S)

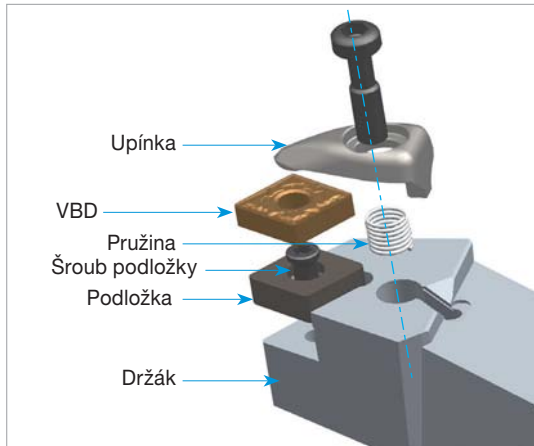


System upnutí VBD double Clamp (ISO D)

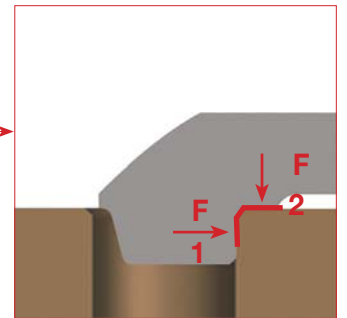
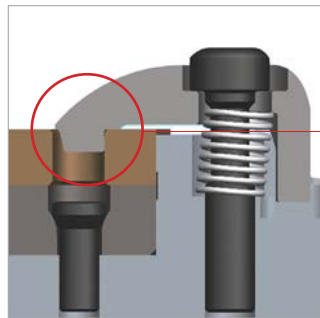
Stabilní upnutí se systémem Double Clamp

● Vlastnosti

- ▶ Jednoduchý a silný systém upnutí ovládaný pouze upínacím šroubem.
- ▶ Pevný systém upnutí vhodný pro obrábění za velmi náročných řezých podmínek.
- ▶ Vysoká přesnost díky speciálnímu tvaru upínky.
- ▶ Kompaktní provedení navržené pro minimalizaci kontaktu třísky s upínkou.



Kompaktní provedení upínky



System upnutí VBD pákou (ISO P)

Stabilní upnutí pákou

● Vlastnosti

- ▶ Držák nabízí vysokou přesnost díky speciálnímu tvaru sedla páky.
- ▶ Zlepšila se trvanlivost dílů.
- ▶ Vynikající životnost nástrojů díky silnému upínacímu systému a optimalizovanému provedení dílů.
- ▶ Označení na tělese držáku usnadňuje volbu náhradních dílů.
- ▶ Nastavitelná tryska chlazení umožňuje měnit směr proudění chladicí kapaliny.

Tryska chlazení

